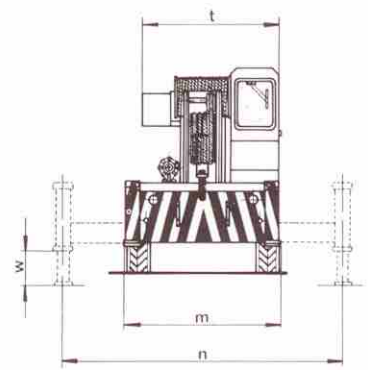
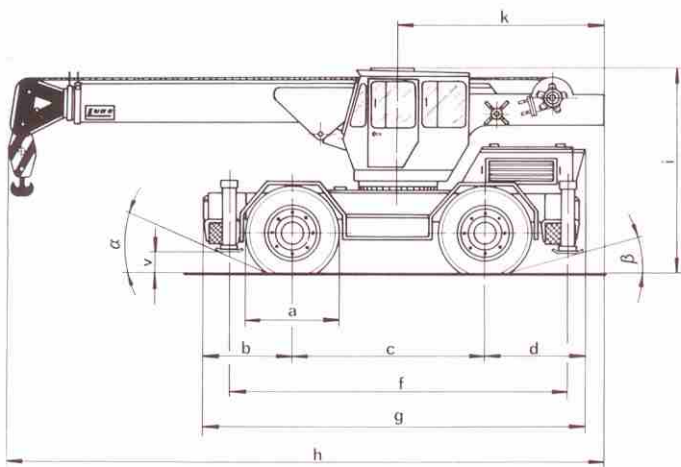


GA-25/21S
GA-25/21-27S





GA-25/21 S	
a	16.00-25
b	1.550
c	3.100
d	1.480
e	68
f	5.416
g	6.130
h	10.563
i	3.330
k	3.338
m	2.500
n	5.200
t	1.965
v	488
w	590
α	22°
β	24°

GA-25/21-27S	
a	16.00-25
b	1.550
c	3.100
d	1.480
e	68
f	5.416
g	6.130
h	10.653
i	3.330
k	3.338
m	2.500
n	5.200
t	1.965
v	488
w	590
α	22°
β	24°



ESPECIFICACIONES TECNICAS

ESPECIFICACIONES DE LA GRUA

Carga máxima de elevación	25 Tm. a 3 m. de radio (27,5 U. S. Tons).
Momento máximo de carga	97 m. Tm.

SUPERESTRUCTURA

Bastidor	construcción soldada con acero de alta resistencia. Contrapeso de 1,5 Tm.
Pluma y velocidad de telescopado	(8,66 m. - 26,66 m.) 4 tramos - 1 base y 3 telescópicos mediante 1 cilindro de doble efecto y cadenas de compensación - 9 m./min.
Elevación pluma	0° - 75° - 1 cilindro de simple efecto, 29 seg.
Cabrestante elevación	LUNA, 2 velocidades, Ø cable antigiratorio 20 mm., longitud 135 m.
Velocidad y fuerza de tiro máx. "CORTA"	35 m./min. - 6.000 Kgs.
Velocidad y fuerza de tiro máx. "LARGA"	70 m./min. - 3.000 Kgs.
Giro y velocidad giro	LUNA, hidráulico, 2 moto-reductores, continuo 360°. 0 : 1,3 r. p. m.
Freno giro	selección manual y accionamiento neumático.
Corona de orientación	ROTHERDE, dentado interior.
Circuito central eléctrico e hidráulico	LUNA, varios pasos.
Válvulas de mando	centradas por muelle, accionadas por palanca desde la cabina.
Válvulas	todos los circuitos con válvulas de retención y seguridad.
Cabina para conducción y manejo grúa-biplaza, abatible de acero, puerta corredera y cerradura, vidrios de seguridad, asientos ajustables.	
Controles e instrumentos	todos los suficientes y necesarios para el manejo seguro de la máquina.
Pasteca principal	Peso 395 Kgs. Gancho doble para 25 Tm.

CHASIS

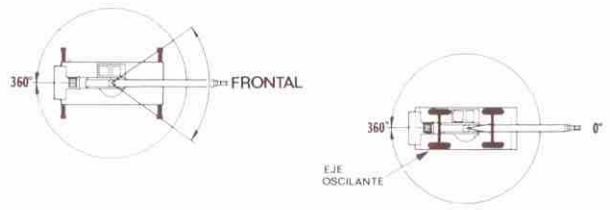
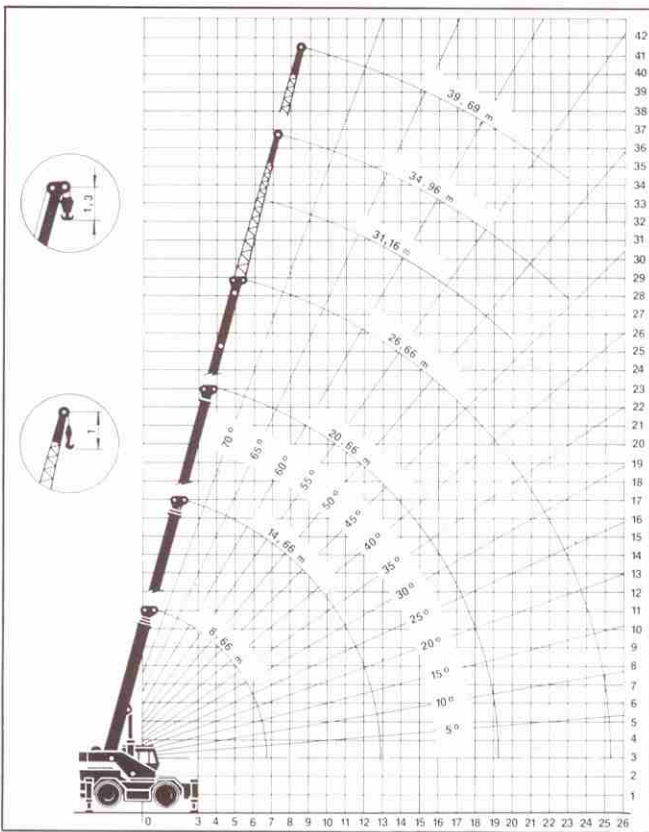
Modelo	LUNA 4 x 4.
Bastidor	tipo cajón, construcción totalmente soldada con acero de alta resistencia.
Motor	Standard: PEGASO Opcional: VOLVO MERCEDES BENZ CUMMINS Otros: a consultar.
Modelo	9100* TD-71-A OM 421 N-855-C
Potencia CV/r.p.m.	162/2.000 209/2.200 201/2.100 210/2.100
Transmisión	CLARK, convertidor y caja "power shift" en una sola unidad acoplada directamente al motor.
Gama de velocidades *	iguales adelante y atrás I-3,2, II-6,7, III-17,5 Km./h. en gama baja, IV-9,1, V-18,7, VI-45,1 Km./h. en gama alta.
Cambio de gama	incluido en la transmisión y accionado neumáticamente. En alta se desconecta la transmisión al eje delantero.
Pendiente superable máx. *	105 °/o.
Eje delantero	SOMA, motriz-directriz, desconectable, doble reducción en diferencial y cubos.
Eje trasero	SOMA, motriz-directriz, doble reducción en diferencial y cubos.
Montaje eje delantero	rígido al chasis.
Montaje eje trasero	sobre balancín.
Suspensión hidráulica	interconectada al eje trasero y con bloqueo automático si la pluma no está centrada.
Dirección	hidráulica, por volante al eje delantero e independiente con accionamiento eléctrico al trasero.
Tipos de dirección	automóvil, cangrejo y redondo.
Radio de giro	6,5 m. entre aceras.
Ruedas	montaje simple, 4 unidades de 16,00 x 25" de 28 lonas.
Freno de estacionamiento al eje delantero	de servicio a las cuatro ruedas. Doble circuito.
Estabilizadores	4 puntos de apoyo con accionamiento hidráulico horizontal y vertical, válvulas incorporadas.
Mandos estabilizadores	con mando eléctrico desde la cabina y accionamiento electro-hidráulico.
Generador eléctrico y baterías	840 W. 24 V. 2 de 12 V. y 144 Am./h. conectados en serie.
Alumbrado	conforme al Código de Circulación Española y acorde con los usos internacionales.
Depósito aceite hidráulico/carburante	330 lts./230 lts.
Bombas hidráulicas	dos acopladas al convertidor. Una doble VICKERS para movimiento grúa y una sencilla para dirección.
Presión y caudal bombas	170 Kgs./cm ² , 200 + 125 lts./2.000 r. p. m. 110 Kgs. / cm ² , 65 lts./2.000 r. p. m.
Bomba auxiliar de dirección	conectada permanentemente al eje delantero.
Soportes de arrastre	para enganche en parte delantera y trasera.
Herramientas	juego herramientas básicas.
Pintura	como fotografía del folleto: amarillo LUNA y negro.
Peso total	25.100 Kgs.

EQUIPOS OPCIONALES

Plumín	construido en tubo cuadrado, longitud 4,5 m. Gancho de 3 Tm.
Plumín	construido en celosía, longitud 13 m. 3 tramos, base y cabeza de 8,3 m. abatible sobre el costado del tramo base pluma. 70 Kgs. Gancho de 4 Tm.
Cabrestante auxiliar de elevación	LUNA, montado detrás del cabrestante de elevación y de idénticas características.
Cabrestante de arrastre	montaje frontal. 10 Tm. de capacidad de tiro, cable de Ø 18 mm., 56 m. de longitud.
Limitador de sobrecarga	indicador digital de: radio, longitud, ángulo, altura de la cabeza de pluma y peso. Sistema detector de averías. Indicador analógico, porcentaje momento de carga. Incluye final de carrera pasteca.
Pintura alternativa y rotulación	cualquier posibilidad existe.
Aire acondicionado cabina	con ventana de ventilación y controles en el interior de la cabina.
Calefacción autónoma diesel en cabina	con control en el interior de cabina y depósito combustible exterior.
Final de carrera subida pasteca	para evitar roturas y estiramientos del cable.
Limitador de vueltas desenrollado cable	para evitar desenrollado total del cable.
Indicador giro cabrestante	electrónico, visor en consola de cabina.



GA-25/21-27 S



Notas sobre capacidades de carga:

Las capacidades de carga en Tm. han sido determinadas bajo pruebas de acuerdo a la norma DIN 15019 h-2. Capacidades basadas en las condiciones de terreno firme, estabilizadores totalmente extendidos en su posición horizontal y vehículo suspendido.

Los pesos de los motones, ganchos, eslingas, etc., deben reducirse a las cargas indicadas.

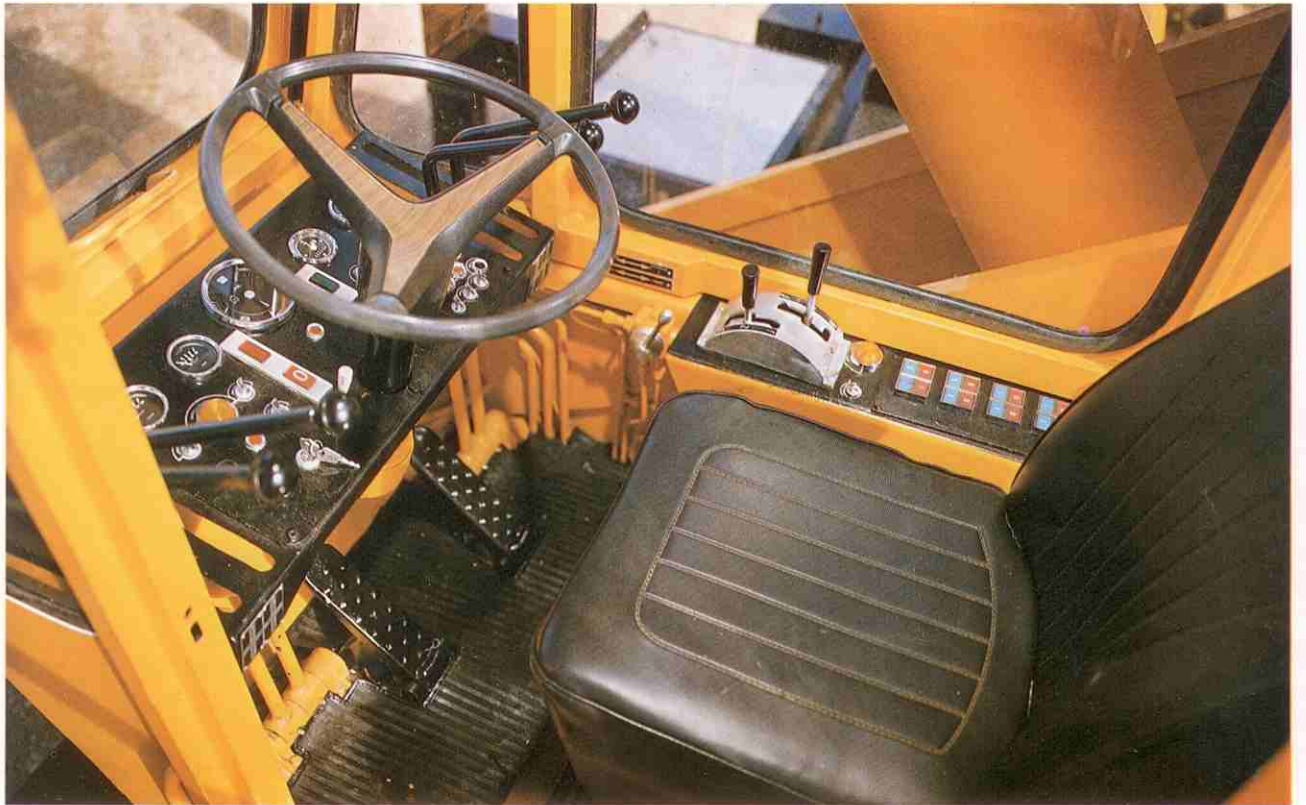
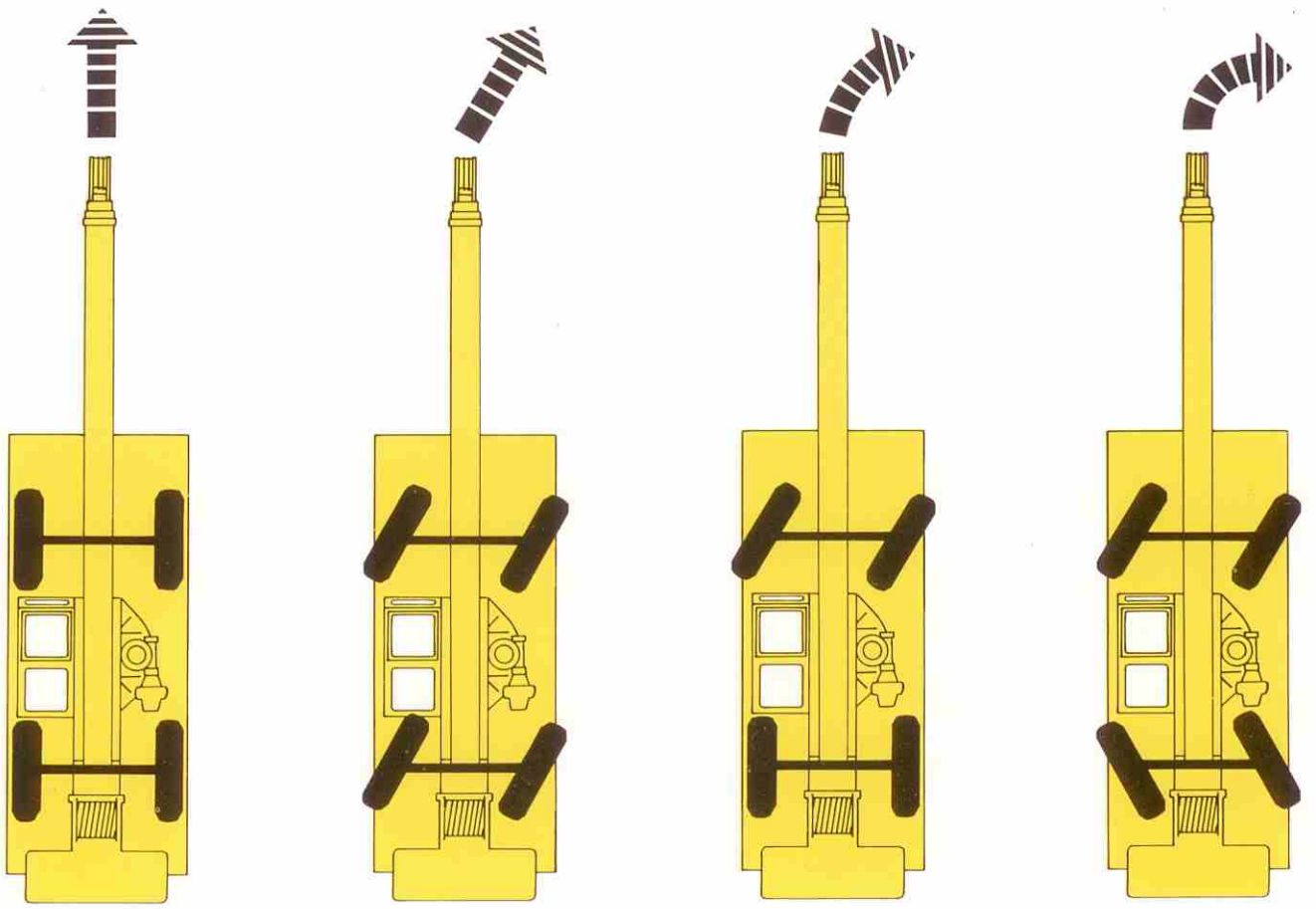
“Sobre ruedas”, el radio no debe exceder lateralmente de 9 m. por peligro de vuelco.

La presión de inflado de los neumáticos debe ser de 8,25 Kg./cm² y debe observarse una velocidad máxima de traslado de 4 Km./h.

Cargas limitadas por resistencia de materiales.

Cargas limitadas por estabilidad.

RADIOS (m.)	FRONTAL								360°			0° Velocidad máxima 4 Kms./h.	360° Velocidad 0 Kms./h.
	LONGITUD DE PLUMA								LONGITUD DE PLUMIN				
	8,66 (m.)	14,66 (m.)	20,66 (m.)	26,66 (m.)	8,66 (m.)	14,66 (m.)	20,66 (m.)	26,66 (m.)	31,16 m. (4,5 m.)	34,96 m. (8,3 m.)	39,69 m. (13,03 m.)		
75 °/o													
3	25	23,65			25	23,65						9,90	4,40
4	21,75	19,22	13,69		21,75	19,22	13,69					7,50	3,90
5	18,91	16,14	11,36		18,50	16,14	11,36					5,65	2,90
6	12,95	12,89	9,64	8,43	12,40	12,57	9,64	8,43				4,30	2,20
7		9,57	8,34	7,26		9,25	8,34	7,26	3,50			3,25	1,30
8		7,47	7,30	6,35		7,18	7,12	6,35	3,16	3,35		2,55	0,55
9		6,02	5,92	5,60		5,76	5,70	5,60	2,84	3	2,90	1,95	0,30
10		5,30	4,88	5,02		4,75	4,66	4,97	2,60	2,65	2,60	1,40	
11		4,16	4,05	4,33		3,95	3,86	4,15	2,38	2,40	2,37	1,05	
12		3,54	3,42	3,69		3,35	3,23	3,51	2,10	2,15	2,05	0,60	
13		3,03	2,91	3,17		2,86	2,75	3	1,90	2	1,86	0,35	
14			2,50	2,74			2,34	2,61	1,64	1,85	1,72		
15			2,14	2,37			2,01	2,23	1,45	1,60	1,50		
16			1,84	2,07			1,74	1,93	1,30	1,40	1,23		
17			1,60	1,80			1,48	1,67	1,15	1,24	1,06		
18			1,39	1,57			1,27	1,45	1	1,10	0,93		
19			1,22	1,38			1,12	1,29	0,90	0,93	0,79		
20				1,21				1,11	0,82	0,79	0,72		
21				1,06						0,72	0,57		
22				0,93						0,61	0,40		
23				0,81						0,45	0,35		
24				0,72									
25				0,66									
85 °/o													
3	25	23,65			25	23,65						10,20	5
4	21,75	19,22	13,69		21,75	19,22	13,69					8,50	4,40
5	19,50	16,14	11,36		19,50	16,14	11,36					6,40	3,30
6	14,77	13,88	9,64	8,43	14,14	13,88	9,64	8,43				4,90	2,50
7		10,89	8,34	7,26		10,55	8,34	7,26	3,50			3,70	1,45
8		8,52	7,30	6,35		8,19	7,30	6,35	3,16	3,35		2,90	0,65
9		6,87	6,47	5,60		6,58	6,47	5,60	2,84	3	2,90	2,20	0,35
10		5,67	5,58	5,02		5,40	5,34	5,02	2,60	2,65	2,60	1,60	
11		4,76	4,68	4,50		4,53	4,45	4,50	2,38	2,40	2,37	1,20	
12		4,05	3,95	4,04		3,83	3,73	4,04	2,10	2,15	2,05	0,70	
13		3,48	3,37	3,66		3,29	3,17	3,47	1,90	2	1,87	0,40	
14			2,89	3,17			2,71	2,99	1,64	1,85	1,72		
15			2,50	2,76			2,34	2,60	1,45	1,72	1,50		
16			2,15	2,40			2,01	2,25	1,30	1,58	1,38		
17			1,86	2,11			1,73	1,97	1,15	1,40	1,20		
18			1,61	1,86			1,50	1,72	1	1,25	1,05		
19			1,43	1,63			1,31	1,52	0,90	1,05	0,90		
20				1,42				1,33	0,82	0,90	0,82		
21				1,27				1,16		0,82	0,65		
22				1,11				1,01		0,69	0,45		
23				0,98				0,88		0,50	0,40		
24				0,87				0,79					
25				0,79				0,71					





Oficina - Offices:

Apartado Correos 115
HUESCA (España)

Teléfono 974/21 24 10*

Telex: 58362 LUGH E
58373 ILSA E